

**КОМИТЕТ ПРАВИТЕЛЬСТВА ХАБАРОВСКОГО КРАЯ  
ПО ГРАЖДАНСКОЙ ЗАЩИТЕ**



**МЕТОДИЧЕСКОЕ ПОСОБИЕ  
по устройству, эксплуатации и проверке  
источников наружного противопожарного  
водоснабжения**



г. Хабаровск  
2015 г.

Настоящее методическое пособие разработано комитетом Правительства Хабаровского края по гражданской защите и предназначено для органов местного самоуправления, организаций.

## СОДЕРЖАНИЕ

	<i>стр.</i>
1. ОБЩИЕ ПОЛОЖЕНИЯ	2
2. ОБЩИЕ СВЕДЕНИЯ О НАРУЖНОМ ПРОТИВОПОЖАРНОМ ВОДОСНАБЖЕНИИ	3
3. ЭКСПЛУАТАЦИЯ ПОЖАРНЫХ ГИДРАНТОВ	5
4. ЭКСПЛУАТАЦИЯ ПОЖАРНЫХ ВОДОЕМОВ И РЕЗЕРВУАРОВ	6
5. ИСПОЛЬЗОВАНИЕ ЕСТЕСТВЕННЫХ ВОДОЕМОВ ДЛЯ ЦЕЛЕЙ ПОЖАРОТУШЕНИЯ	13
6. ПРОВЕРКА И УЧЕТ ИСТОЧНИКОВ НАРУЖНОГО ПРОТИВОПОЖАРНОГО ВОДОСНАБЖЕНИЯ	15
7. ОТВЕТСТВЕННОСТЬ ЗА НАРУШЕНИЕ ТРЕБОВАНИЙ ПОЖАРНОЙ БЕЗОПАСНОСТИ	17
ПРИЛОЖЕНИЯ:	
Приложение 1 – основные термины и определения	19
Приложение 2 – требования к указателям расположения источников наружного противопожарного водоснабжения	21
Приложение 3 – форма Акта проверки технического состояния источников наружного противопожарного водоснабжения	25
Приложение 4 – форма Акта инвентаризации источников наружного противопожарного водоснабжения	26

## 1. ОБЩИЕ ПОЛОЖЕНИЯ

Настоящее Методическое пособие по устройству, эксплуатации и проверке источников наружного противопожарного водоснабжения разработано в соответствии с:

Законом Российской Федерации от 21.12.1994 № 69-ФЗ "О пожарной безопасности" (далее – Федеральный закон "О пожарной безопасности");

Законом Российской Федерации от 22.07.2008 № 123-ФЗ "Технический регламент о требованиях пожарной безопасности" (далее – Федеральный закон "Технический регламент о требованиях пожарной безопасности");

Водным кодексом Российской Федерации;

Правилами холодного водоснабжения и водоотведения, утвержденными Постановлением Правительства РФ от 29.07.2013 № 644 (далее – Правила холодного водоснабжения и водоотведения);

Правилами противопожарного режима в Российской Федерации, утвержденными Постановлением Российской Федерации от 25.04.2012 № 390 (далее – Правила противопожарного режима);

Сводом правил "СП 8.13130.2009. Свод правил. Системы противопожарной защиты. Источники наружного противопожарного водоснабжения. Требования пожарной безопасности", утвержденным приказом МЧС России от 25.03.2009 № 178 (далее – СП 8.13130.2009);

Правилами технической эксплуатации систем и сооружений коммунального водоснабжения и канализации, утвержденными приказом Госстроя России от 30.12.1999 № 168 (далее – Правила эксплуатации коммунального водоснабжения и канализации);

ГОСТ Р 53961-2010. "Национальный стандарт Российской Федерации. Техника пожарная. Гидранты пожарные подземные. Общие технические требования. Методы испытаний", утвержденным приказом Росстандарта от 25.11.2010 № 522-ст (далее – ГОСТ Р 53961-2010).

При пользовании Методическим пособием целесообразно проверить действие ссылочных стандартов и классификаторов в информационной системе общего пользования – на официальном сайте национального органа Российской Федерации по стандартизации в сети Интернет или по ежегодно издаваемому информационному указателю "Национальные стандарты" и по соответствующим ежемесячно издаваемым информационным указателям, опубликованным в текущем году. Если ссылочный документ заменен (изменен), то при пользовании настоящим пособием следует руководствоваться замененным (измененным) документом. Если ссылочный материал отменен без замены, то положение, в котором дана ссылка на него, применяется в части, не затрагивающей эту ссылку.

Федеральным законом от 06.10.2003 № 131-ФЗ "Об общих принципах организации местного самоуправления в Российской Федерации" к вопросам местного значения городских округов, городских и сельских поселений отнесено обеспечение первичных мер пожарной безопасности.

В соответствии со статьей 63 Федерального закона "Технический регламент о требованиях пожарной безопасности" первичные меры пожарной безопасности включают в себя обеспечение надлежащего состояния источников противопожарного водоснабжения.

Органами местного самоуправления поселений и городских округов в целях пожаротушения должны быть созданы условия для забора в любое время года воды из источников наружного водоснабжения, расположенных в сельских населенных пунктах и на прилегающих к ним территориях в соответствии со статьей 19 Федерального закона "О пожарной безопасности".

Статьей 53 Водного кодекса Российской Федерации установлено, что забор (изъятие) водных ресурсов для тушения пожаров допускается из любых водных объектов без какого-либо разрешения, бесплатно и в необходимом для ликвидации пожаров количестве. Использование водных объектов, предназначенных для обеспечения пожарной безопасности, для иных целей запрещается.

## **2. ОБЩИЕ СВЕДЕНИЯ О НАРУЖНОМ ПРОТИВОПОЖАРНОМ ВОДОСНАБЖЕНИИ**

2.1. Здания и сооружения, а также территории организаций и населенных пунктов должны иметь источники противопожарного водоснабжения для тушения пожаров, в качестве которых могут использоваться естественные и искусственные водоемы, а также внутренний и наружный водопроводы (в том числе питьевые, хозяйственно-питьевые, хозяйственные и противопожарные).

(ст. 62 Федерального закона "Технический регламент о требованиях пожарной безопасности")

2.2. К источникам наружного ППВ относятся:

- наружные водопроводные сети с пожарными гидрантами;
- водные объекты, используемые для целей пожаротушения в соответствии с законодательством Российской Федерации;
- противопожарные резервуары.

Наружный противопожарный водопровод допускается объединять с хозяйственно-питьевым или производственным водопроводом.

(ст. 68 Федерального закона "Технический регламент о требованиях пожарной безопасности")

2.3. Допускается применять наружное противопожарное водоснабжение из искусственных и естественных водоисточников (резервуары, водоемы):

- населенных пунктов с числом жителей до 5000 человек;
- отдельно стоящих зданий любого назначения, расположенных вне населенных пунктов, при отсутствии хозяйственно-питьевого или производственного водопровода, обеспечивающего требуемый нормами расход воды на наружное противопожарное водоснабжение.

Допускается не предусматривать наружное противопожарное водоснабжение населенных пунктов с числом жителей до 50 человек при застройке зданиями высотой до 2 этажей.

(п. 4.1 СП 8.13130.2009)

2.4. Качество воды источников противопожарного водоснабжения должно соответствовать условиям эксплуатации пожарного оборудования и применяемым способам пожаротушения.

(п. 4.2 СП 8.13130.2009)

2.5. Противопожарный водопровод следует создавать, как правило, низкого давления. Противопожарный водопровод высокого давления создается только при соответствующем обосновании. В водопроводе высокого давления стационарные пожарные насосы должны быть оборудованы устройствами, обеспечивающими пуск насосов не позднее чем через 5 мин. после подачи сигнала о возникновении пожара.

Для поселений с числом жителей до 5000 человек, в которых не создаются подразделения пожарной охраны, следует создавать противопожарный водопровод высокого давления.

(п. 4.3 СП 8.13130.2009)

2.6. Минимальный свободный напор в сети противопожарного водопровода низкого давления (на уровне поверхности земли) при пожаротушении должен быть не менее 10 м. Минимальный свободный напор в сети противопожарного водопровода высокого давления должен обеспечивать высоту компактной струи не менее 20 м при максимально необходимом расходе воды на пожаротушение и расположении пожарного ствола на уровне наивысшей точки самого высокого здания. Свободный напор в сети объединенного водопровода должен быть не менее 10 м и не более 60 м.

(п. 4.4 СП 8.13130.2009)

2.7. Запрещается использовать для хозяйственных и (или) производственных целей запас воды, предназначенный для нужд пожаротушения.

(п. 60 Правил противопожарного режима)

2.8. У гидрантов и водоемов (водоисточников), а также по направлению движения к ним должны быть установлены соответствующие указатели

(объемные со светильником или плоские, выполненные с использованием светоотражающих покрытий, стойких к воздействию атмосферных осадков и солнечной радиации). На них должны быть четко нанесены цифры, указывающие расстояние до водоемника.

(п. 8.6 СП 8.13130.2009)

Требования к указателям расположения источников наружного противопожарного водоснабжения приведены в приложении 2.

2.9. Водоемы, из которых производится забор воды для целей пожаротушения, должны иметь подъезды с площадками (пирсами) с твердым покрытием размерами не менее 12 x 12 м для установки пожарных автомобилей в любое время года.

(п. 9.4 СП 8.13130.2009)

2.10. Основными направлениями совершенствования наружного противопожарного водоснабжения являются:

строительство и реконструкция противопожарного водопровода, пожарных водоемов;

приспособление хозяйственных источников водоснабжения для целей пожаротушения;

приспособление естественных водоемников.

2.11. Постоянная готовность водоемников наружного ППВ для успешного их использования при тушении пожаров, проведении аварийно-спасательных работ, ликвидации чрезвычайных ситуаций обеспечивается проведением основных мероприятий, а именно:

периодическим проведением инвентаризации (учёта) источников наружного ППВ;

систематическим контролем за техническим состоянием источников наружного ППВ;

своевременной подготовкой источников наружного ППВ к условиям эксплуатации в весенне-летний и осенне-зимний периоды;

периодической проверкой работоспособности источников наружного ППВ;

обеспечением свободного доступа (подъезда) к источникам наружного водоснабжения.

### **3. ЭКСПЛУАТАЦИЯ ПОЖАРНЫХ ГИДРАНТОВ**

3.1. Пожарный гидрант предназначен для отбора воды с помощью пожарной колонки из водопроводной сети при пожаротушении.

3.2. Пожарные гидранты надлежит предусматривать вдоль автомобильных дорог на расстоянии не более 2,5 м от края проезжей части, но не ближе 5 м от стен зданий; допускается располагать гидранты на проезжей части.

3.3. Пожарные гидранты следует устанавливать на кольцевых участках водопроводных линий. Допускается установка гидрантов на тупиковых линиях водопровода с учетом указаний п. 8.4 СП 8.13130.2009 и принятием мер против замерзания воды в них.

3.4. Расстановка пожарных гидрантов на водопроводной сети должна обеспечивать пожаротушение любого обслуживаемого данной сетью здания, сооружения или его части не менее чем от двух гидрантов при расходе воды на наружное пожаротушение 15 л/с и более и одного – при расходе воды менее 15 л/с с учетом прокладки рукавных линий длиной не более указанной в п. 9.11 СП 8.13130.2009 по дорогам с твердым покрытием.

3.5. Расстояние между гидрантами определяется расчетом, учитывающим суммарный расход воды на пожаротушение и пропускную способность устанавливаемого типа гидрантов по ГОСТ Р 53961-2010.

3.6. Пожарные гидранты должны находиться в исправном состоянии, а в зимнее время должны быть утеплены и очищаться от снега и льда.

Дороги и подъезды к источникам противопожарного водоснабжения должны обеспечивать проезд пожарной техники к ним в любое время года.

(п. 8.6 СП 8.13130.2009)

3.7. При отключении участков водопроводной сети и (или) пожарных гидрантов, а также при уменьшении давления в водопроводной сети ниже требуемого руководитель организации извещает об этом подразделение пожарной охраны.

(п. 55 Правил противопожарного режима)

3.8. Стоянка автотранспорта на крышках колодцев пожарных гидрантов запрещается.

(п. 56 Правил противопожарного режима)

3.9. Подготовка пожарных гидрантов к эксплуатации в зимних условиях включает в себя:

откачку воды из стояков пожарных гидрантов;

при установившейся минусовой температуре наружного воздуха откачку воды из колодцев гидрантов, заполненных выше уровня стояка;

установку вторых утеплительных крышек и заполнение пространства между крышками теплоизоляционным материалом.

## 4. ЭКСПЛУАТАЦИЯ ПОЖАРНЫХ ВОДОЕМОВ И РЕЗЕРВУАРОВ

4.1. Пожарные водоемы и резервуары сооружаются при отсутствии или в дополнение к наружной водопроводной сети. Их емкость, количество, расстояние до защищаемых объектов выбираются в соответствии с требованиями СП 8.13130.2009.

4.2. Наиболее надежными в эксплуатации являются пожарные резервуары. Их сооружение не зависит от уровня грунтовых вод и типа грунтов. По условиям прогрева воды их глубина должна быть не менее 2 м. В зависимости от климатических условий резервуары выполняются наземными, полуподземными и подземными. У подземных резервуаров для забора воды служит люк.

Наземные и полуподземные резервуары оборудуются площадками-подъездами и приспособлениями для забора воды. Допускается забор воды с использованием самотечных колодцев.

Каждый резервуар должен иметь люк 0,6 x 0,6 м с дробной крышкой и вентиляционной трубой с площадью сечения 250 – 300 см<sup>2</sup>. Днище резервуара должно иметь уклон в сторону приямка, глубина приямка не менее 0,4 метра.

При гидравлическом испытании резервуара на водонепроницаемость уровень воды не должен снижаться за сутки более чем на 1 см. При строительстве водоемов-резервуаров целесообразно применять местный строительный материал.

**Железобетонные резервуары** устраивают круглой и прямоугольной формы с плоским и куполообразным перекрытием.

Бетон, используемый для изготовления резервуара, должен отвечать следующим требованиям: марка – не ниже 100, расход вяжущего материала – не ниже 250 кг/м<sup>3</sup>, водоцементное отношение – не более 0,65.

Внутренняя поверхность резервуара должна быть оштукатурена двухсантиметровым слоем портландцементного раствора. Затем поверхность железнят. Наружную поверхность штукатурят тем же раствором, а при наличии агрессивных грунтовых вод покрывают слоем битума.

**Каменные резервуары** выполняют круглой и прямоугольной формы с плоским перекрытием.

Толщина стен понизу больше, чем поверху с уступами с наружной стороны. Дно резервуара выполняется из бетона, укладываемого слоем 20 см. Для усиления изоляции укладывают слой асфальта толщиной 3 см с последующим железнением. Водонепроницаемость резервуара повышают, дважды окрашивая битумом поверхности штукатурки.

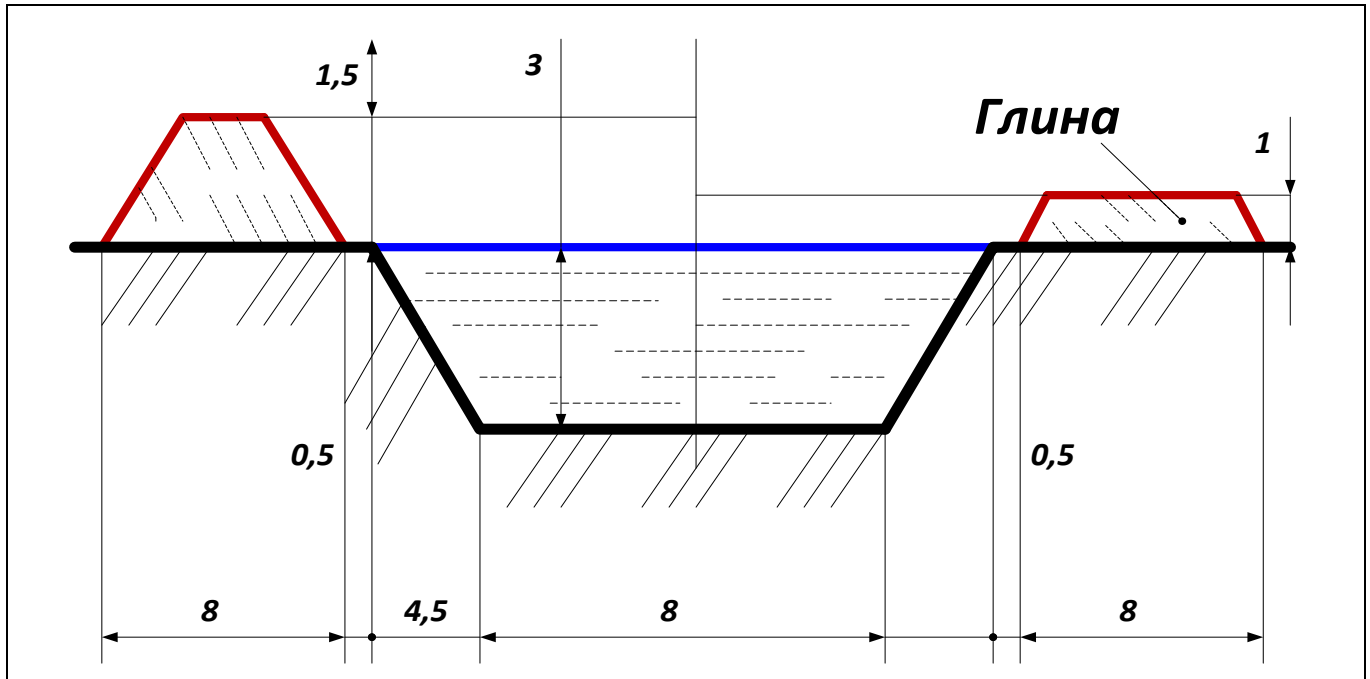
Наиболее простыми по устройству и дешевыми являются водоемы-копани (рисунок 1, 2).



При уровне грунтовых вод 1 – 2,5 м водоемы-копани сооружают в полувыемке-полунасыпи. Если грунтовые воды располагают выше или ниже этого уровня, водоем устраивают в выемке.

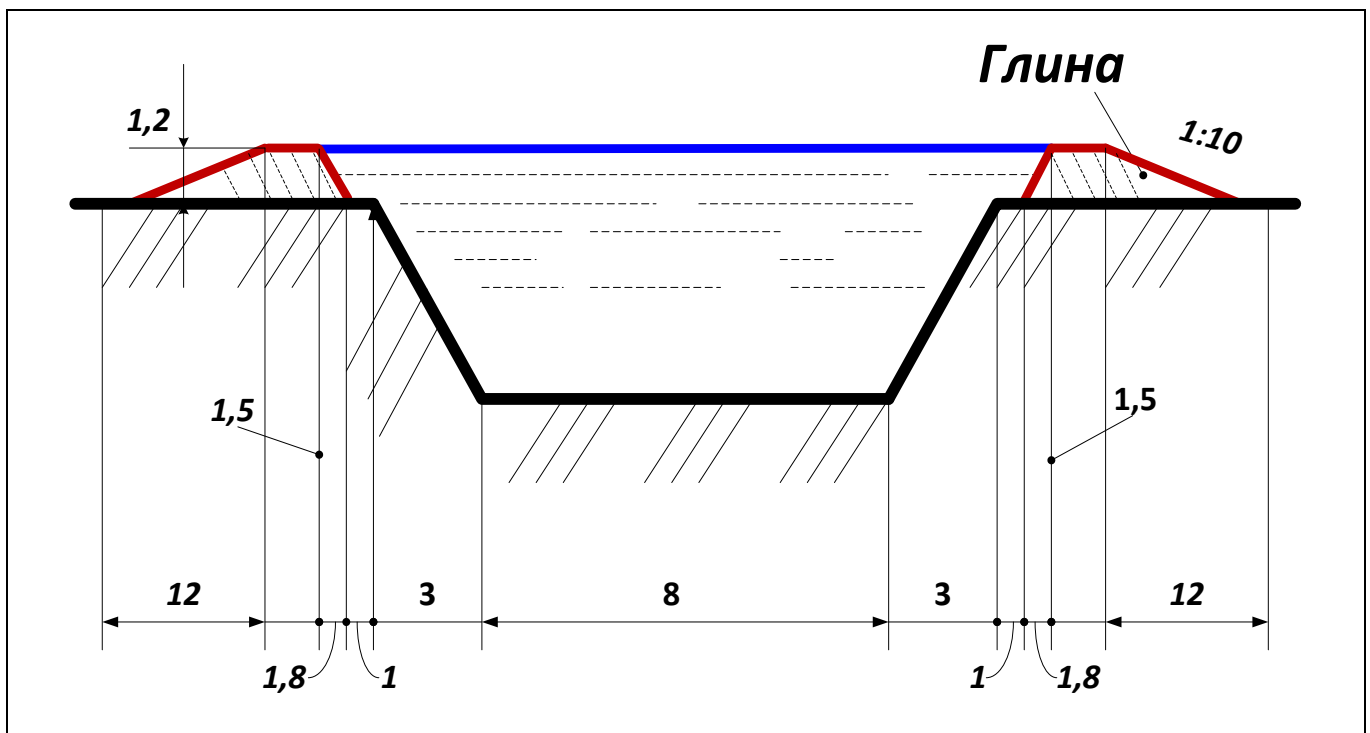
Рекомендуемая минимальная глубина водоема – 2,5 м.

Рисунок 1



водоем-копань в выемке

Рисунок 2



водоем-копань в полувыемке-полунасыпи

Основное внимание при устройстве водоемов-копаней уделяется гидроизоляции, которая определяется типом грунта:

**асфальтобетонная облицовка** – слой асфальтобетона (битум-песок; гравий-цемент; каменная мука; асфальтовый порошок) толщиной 5 – 8 см разогревают до температуры 160 – 180 °С и укладывают на гравийную подготовку;

**бетонная облицовка** – слой бетона (цемент-песок-гравий в соотношении 1:2:4) толщиной 10 – 12 см укладывают на гравийно-песчаную подготовку. Поверхность бетона после затвердевания покрывают тонким слоем битума;

**каменная облицовка** – каменная или кирпичная кладка толщиной 20 – 30 см на цементном растворе (цемент-песок в соотношении 1:3) на гравийной подготовке. Затем поверхность оштукатуривается и покрывается битумом;

**глиняная одежда** – слой уплотненного глинистого грунта толщиной 20 – 30 см, покрытого сверху защитным слоем местного грунта;

**кольматация грунта** – заключается в заполнении его пор (пустот) частицами более мелкого грунта, например, глины;

**солонцевание грунта** – введение на поверхность водоема поваренной соли в виде 20% раствора. Поверхность котлована взрыхляют на глубину до 10 см. Затем распыляют раствор за несколько приемов, после этого трамбуют. Срок службы составляет 4 – 6 лет;

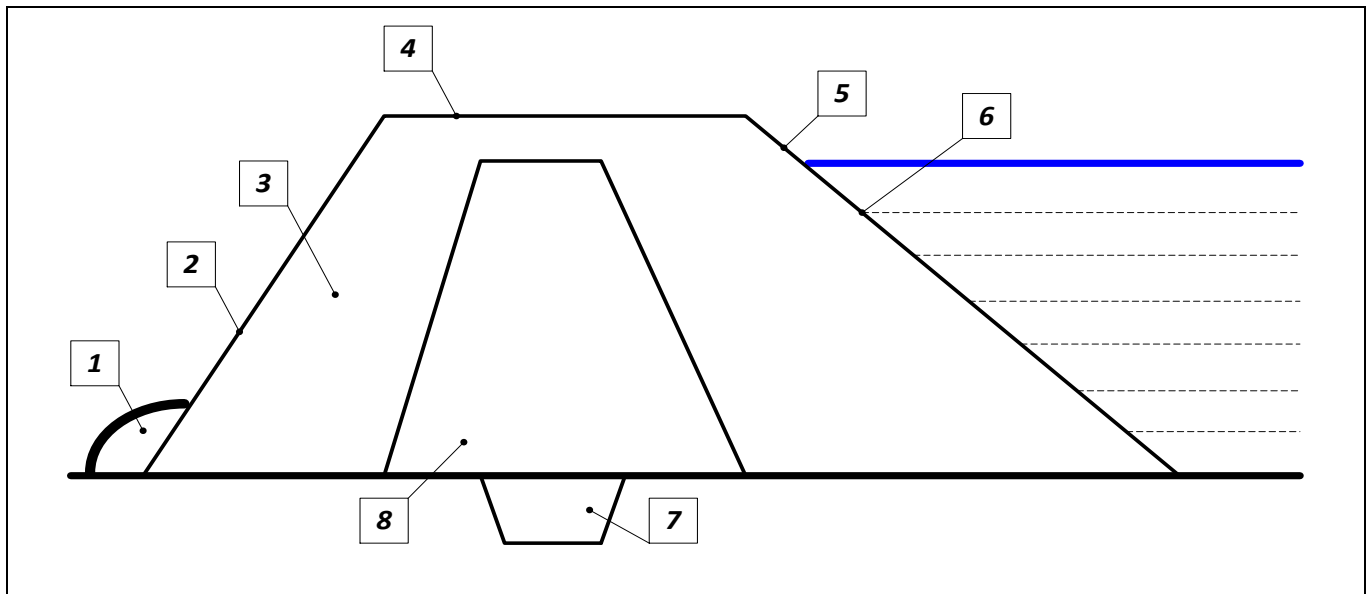
**известкование грунта** – покрытие откосов и дна водоемов слоем известкового теста (гашеной извести);

**облицовка синтетической пленкой** – полиэтиленовую или полихлорвиниловую пленку толщиной 0,2; 0,4 или 0,6 мм укладывают на поверхность водоема или на песчаную подготовку, если грунты включают острые включения. Сверху пленку засыпают защитным слоем грунта или песка толщиной 25 – 30 см.

4.3. При наличии около объекта балок (оврагов), по которым постоянно или периодически протекают поверхностные воды, их можно использовать для создания водохранилища.

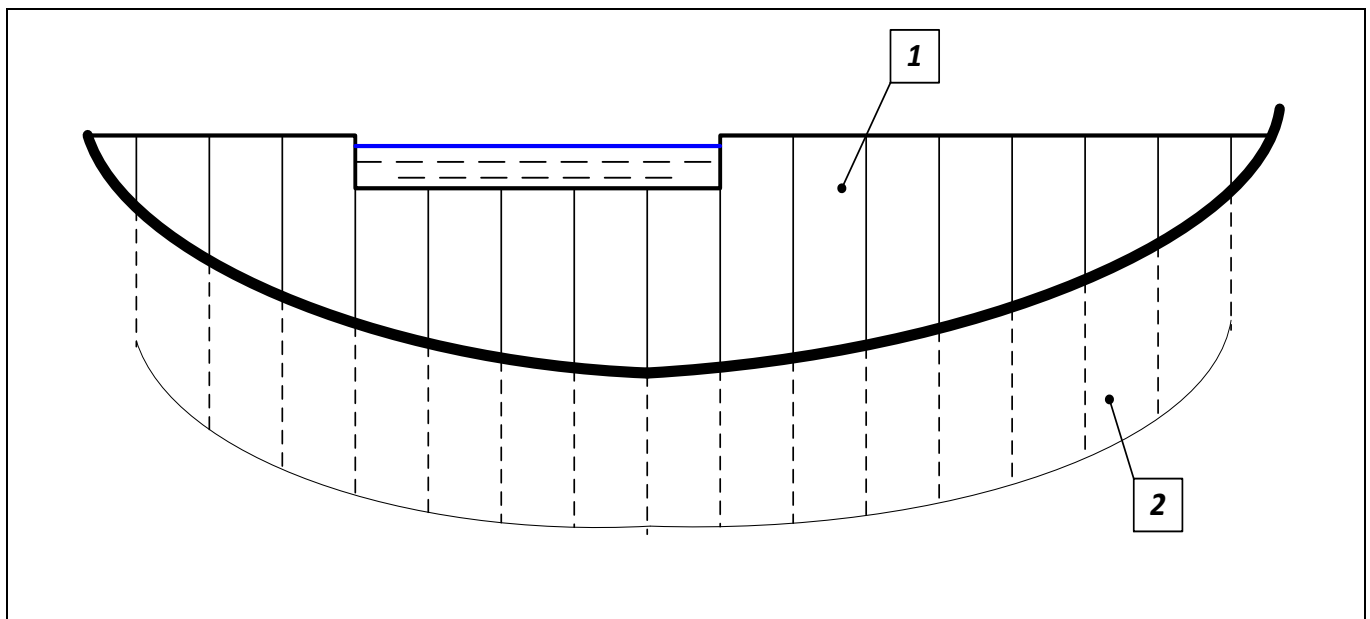
Основным элементом водохранилища-пруда является плотина. Располагают плотину в самой узкой части оврага (балки). Бывают различной конструкции.

Земляные плотины (рисунок 3) устраивают из нефилтрующих или слабофилтрующих грунтов. Крепление напорного откоса плотины осуществляют в виде мощения или каменной наброски. Для устранения размыва низового откоса плотины фильтрационным потоком устраивают дренаж (в виде призмы из каменной наброски).



1 – дренаж; 2 – низовой откос; 3 – одерновка; 4 – гребень плотины; 5 – укрепление откоса; 6 – верховой откос; 7 – замок; 8 – ядро плотины

Деревянные водосливные плотины (рисунок 4) имеют конструкции с одной, двумя и более поперечными стенками. Они могут быть выполнены из шпунтовых свай, забитых в виде рядов. Средняя часть плотины служит водосливом. Уровень нормального подпорного горизонта соответствует отметке стенки в центральной части плотины. Предотвращение подмыва плотины с низовой стороны достигается устройством каменного крепления длиной 5 – 7 м.



1 – сваи; 2 – каменная наброска

4.4. Для целей пожаротушения приспособляются хозяйственные источники водоснабжения: водонапорные сооружения (башни, гидроколонны), технологические емкости для воды, стационарные насосные станции.

Количество пожарных резервуаров или искусственных водоемов должно быть не менее двух, при этом в каждом из них должно храниться 50% объема воды на пожаротушение.

Пожарные водоемы или резервуары надлежит размещать из условия обслуживания ими зданий, находящихся в радиусе:

- при наличии автонасосов – 200 м;

- при наличии мотопомп – 100 – 150 м в зависимости от технических возможностей мотопомп.

Расстояние от точки забора воды из резервуаров или искусственных водоемов до зданий III, IV и V степеней огнестойкости и до открытых складов горючих материалов должно быть не менее 30 м, до зданий I и II степеней огнестойкости – не менее 10 м.

При расчете необходимого запаса воды нужно учитывать, что для сельских населенных пунктов расход воды на один пожар допускается принимать 5 л/с.

Объем пожарных водоемов и резервуаров надлежит определять исходя из расчетных расходов воды и продолжительности тушения пожаров согласно формулам, приведенным в СП 8.13130.2009. Например, для населенного пункта с количеством жителей от 1 до 5 тысяч человек принимается 1 расчетный пожар, расход воды на наружное пожаротушение на 1 пожар – 5 л/с (при застройке зданиями высотой до 2-х этажей включительно независимо от степени огнестойкости).

Продолжительность тушения одного пожара принимается по п. 6.3 СП 8.13130.2009 и составляет 3 часа (10 800 с).

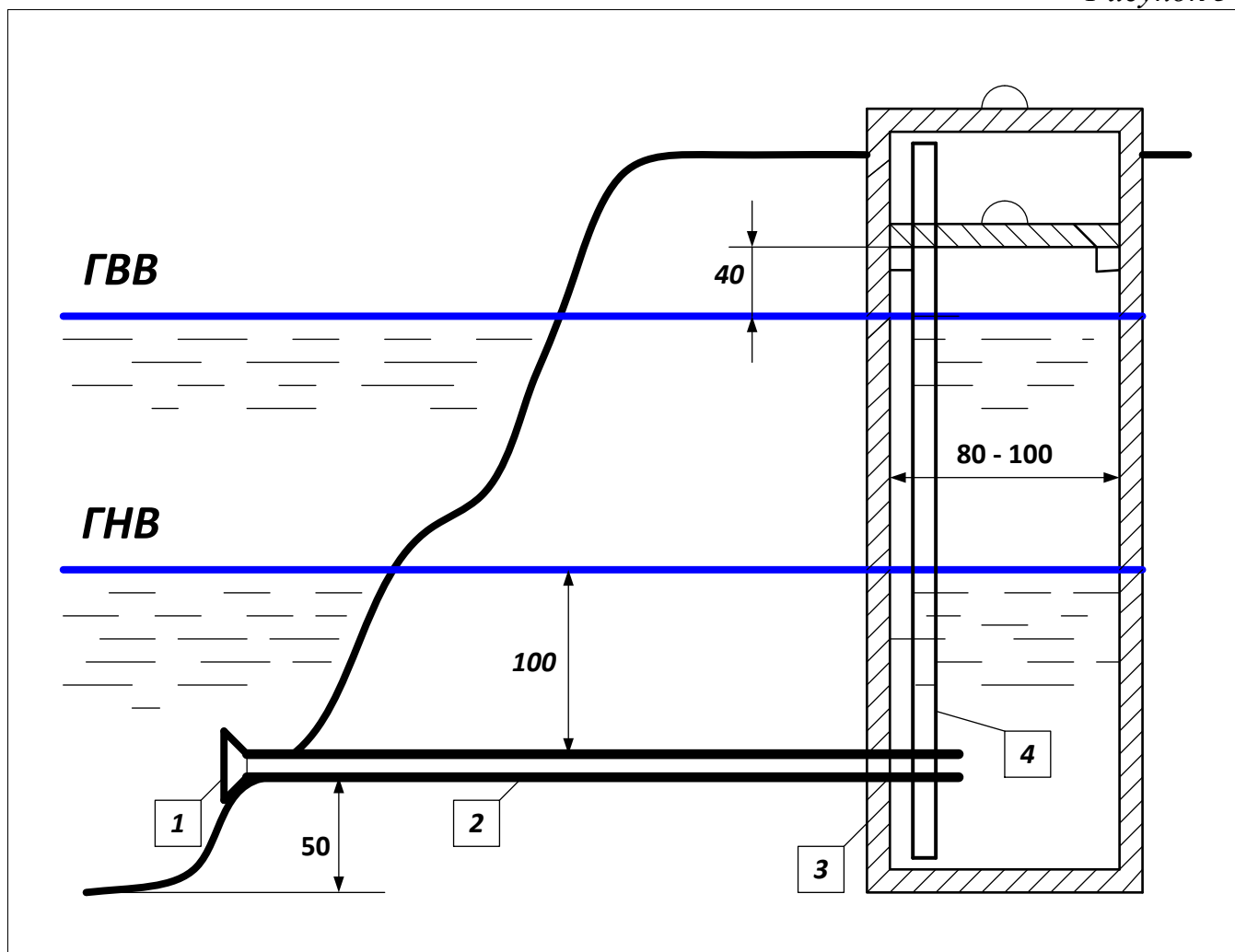
Таким образом, расчет минимального необходимого объема пожарного водоема для указанного населенного пункта будет выглядеть так:

$$10\ 800\ с \times 5\ л/с = 54\ 000\ л = 54\ м^3$$

Объем открытых водоемов необходимо рассчитывать с учетом возможного испарения воды и образования льда. Превышение кромки открытого водоема над наивысшим уровнем воды в нем должно быть не менее 0,5 м.

Подачу воды для заполнения пожарных резервуаров и искусственных водоемов следует предусматривать по пожарным рукавам.

Если непосредственный забор воды из пожарного резервуара или водоема автонасосами или мотопомпами затруднен, надлежит предусматривать приемные колодцы объемом 3 – 5 м<sup>3</sup> (рисунок 5).



1 – сетка; 2 – трубопровод; 3 – колодец; 4 – задвижка; ГВВ – горизонт верхнего уровня; ГНВ – горизонт нижнего уровня

Приемные колодцы соединяют с водоисточником трубой. Диаметр трубы, соединяющей резервуар или водоем с приемным колодцем, следует принимать из условия пропуска расчетного расхода воды на наружное пожаротушение, но не менее 200 мм. Выходящий в водоисточник конец трубы располагается выше дна не менее чем на 0,5 м и не менее 1,0 м ниже уровня горизонта низких вод. На конце трубы со стороны водоисточника устанавливается металлическая сетка, препятствующая засасыванию в трубу различных посторонних предметов. Перед приемным колодцем на соединительном трубопроводе устанавливают задвижку, штурвал которой выведен под крышку люка. Глубина воды в колодце должна быть не менее 1,5 м.

Приемные колодцы выполняют из бетона или камня и оборудуют двумя крышками, пространство между которыми заполняют зимой утепляющим материалом.

Пожарные резервуары и искусственные водоемы оборудовать переливными и спускными трубопроводами не требуется.

Вне резервуара или водонапорной башни на отводящем (подводяще-отводящем) трубопроводе следует предусматривать устройство для отбора воды автоцистернами и пожарными машинами.

Для использования водонапорной башни для тушения пожаров в корпусе ее ствола на высоте 1 – 1,3 м от уровня земли врезается металлическая труба диаметром 100 мм с задвижкой. На конце трубы крепят штуцеры с полугайками, обеспечивающими надежное присоединение всасывающего рукава.

Врезную трубу устанавливают с уклоном, чтобы предотвратить замерзание воды в условиях низких температур. Для более удобной эксплуатации и обслуживания водозаборное устройство рекомендуется размещать в пристройке к башне против оконного или дверного проема.

Напорные резервуары и водонапорные башни противопожарных водопроводов высокого давления должны быть оборудованы автоматическими устройствами, обеспечивающими их отключение при пуске пожарных насосов.

Емкости и их оборудование должны быть защищены от замерзания воды. Допускается предусматривать подогрев воды в пожарных резервуарах с помощью водяных или паровых нагревательных приборов, подключенных к системам центрального отопления зданий, а также с помощью электрических водонагревателей и греющих кабелей.

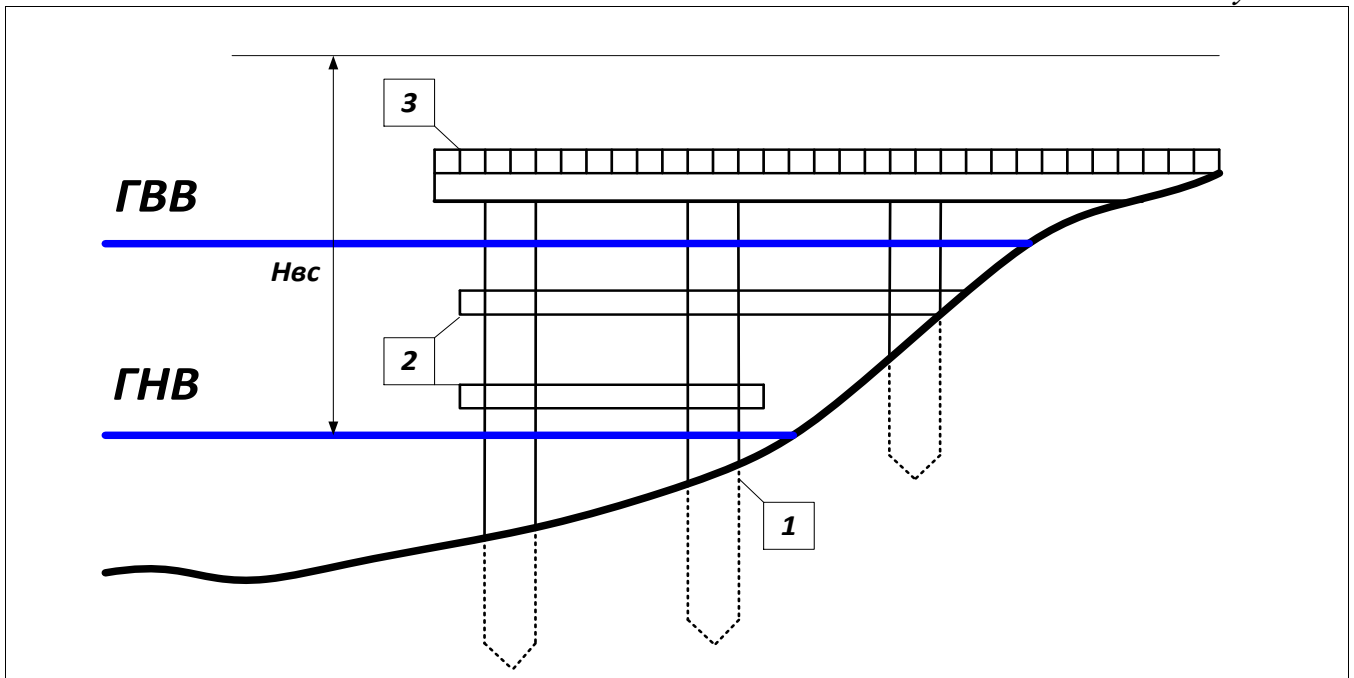
## **5. ИСПОЛЬЗОВАНИЕ ЕСТЕСТВЕННЫХ ВОДОЕМОВ ДЛЯ ЦЕЛЕЙ ПОЖАРОТУШЕНИЯ**

5.1. Основными направлениями в использовании наружного противопожарного водоснабжения в сельских населенных пунктах является приспособление для целей пожаротушения естественных водоемов.

5.2. Естественными водоемами противопожарного водоснабжения могут быть реки, ручьи, пруды и озера. Для обеспечения надежного забора воды пожарной техникой из естественных водоемов необходимо устройство подъездных дорог с площадками (пирсами) для установки пожарных автомобилей (рисунок 6) и сооружение специальных водозаборных устройств.

Специальными устройствами являются приемные колодцы (береговые, самотечные).

Приемные (береговые) колодцы объемом 3 – 5 м<sup>3</sup> и размером в плане не менее 0,8 x 0,8 м устраивают для забора воды из естественных водоисточников с заболоченными берегами или там, где нет возможности непосредственного водозабора из них (рисунок 5).

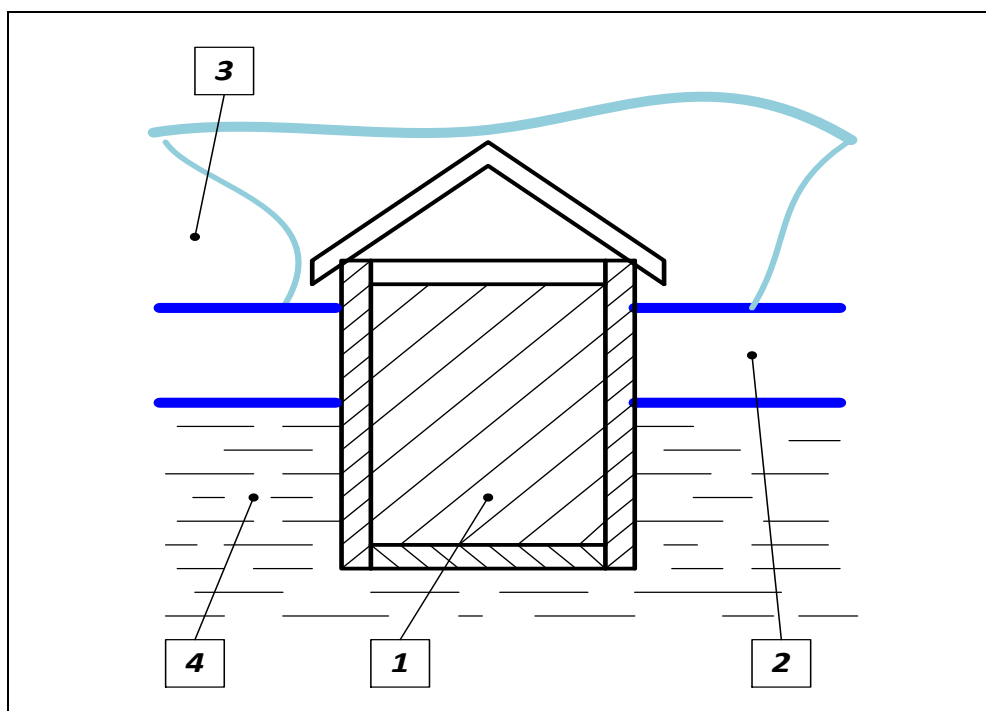


1 – сваи; 2 – крепления; 3 – настил;  $H_{вс}$  – высота всасывания пожарного насоса; ГВВ – горизонт верхнего уровня; ГНВ – горизонт нижнего уровня

Для забора воды из открытых промерзающих водоемов, когда толщина льда достигает 10 см, следует устраивать прорубь размером 0,6 x 0,6 м.

Чтобы прорубь не замерзала, в нее рекомендуется вмораживать пустую бочку (рисунок 7) дном под лед так, чтобы большая часть ее высоты находилась под водой.

Рисунок 7



1 – утеплитель;  
2 – лед;  
3 – снег;  
4 – вода

Бочка заполняется утепляющим материалом, который выбрасывается перед забором воды, а дно бочки выбивается. Местоположение бочки должно быть обозначено. Замерзание проруби предотвращают и другими способами, например, устройством щита-крышки с полым пространством.

В целях уменьшения толщины льда и увеличения полезного объема воды рекомендуется утеплять естественные водоисточники путем засыпки поверхности льда и части берега на 1 м от края слоем снега в 70 – 80 см.

## **6. ПРОВЕРКА И УЧЕТ ИСТОЧНИКОВ НАРУЖНОГО ПРОТИВОПОЖАРНОГО ВОДОСНАБЖЕНИЯ**

6.1. Поддержание в постоянной готовности источников ППВ требует регулярных проверок их исправности и технического состояния.

Руководитель организации обеспечивает исправность источников ППВ и организует проведение проверок их работоспособности не реже 2-х раз в год (весной и осенью) с составлением соответствующих актов.

(п. 55 Правил противопожарного режима)

По результатам проверок источников ППВ составляются акты (приложение 3).

Для проведения проверок создается комиссия, в состав которой входят представители организации – балансодержателя источников ППВ, органов местного самоуправления, государственной противопожарной службы, государственного пожарного надзора (по согласованию).

6.2. При проверке пожарного гидранта устанавливается:

- наличие на видном месте указателя установленного образца;
- возможность беспрепятственного подъезда к пожарному гидранту;
- состояние колодца и люка пожарного гидранта;
- работоспособность пожарного гидранта (посредством пуска воды с установкой пожарной колонки);
- герметичность и смазка резьбового соединения и стояка;
- работоспособность сливного устройства;
- наличие крышки гидранта.

Проверка пожарных гидрантов должна проводиться при выполнении условий:

- опробование гидрантов с пуском воды разрешается только при плюсовых температурах наружного воздуха;
- при температурах от 0 до -20 °С допускается только внешний осмотр гидранта без пуска воды;
- не допускается открытие крышек колодца для внешнего осмотра гидрантов при температурах ниже -20 °С во избежание потерь тепла из колодца.



6.3. При проверке пожарного водоема, резервуара проверяется:

- наличие на видном месте указателя установленного образца;
- возможность беспрепятственного подъезда к пожарному водоему, резервуару;
- степень заполнения водоема, резервуара водой и возможность его пополнения;
- наличие площадки перед водоемом, резервуаром для забора воды;
- герметичность задвижек (при их наличии);
- наличие проруби при отрицательной температуре воздуха (для открытых водоемов).

6.4. При проверке пожарного пирса проверяется:

- наличие на видном месте указателя установленного образца;
- возможность беспрепятственного подъезда к пожарному пирсу;
- наличие площадки перед пирсом для разворота пожарной техники;
- визуальным осмотром состояние несущих конструкций, покрытия, ограждения, упорного бруса и наличие приемка для забора воды.

6.5. При проверке других приспособленных для целей пожаротушения источников ППВ проверяется наличие подъезда и возможность забора воды в любое время года.

6.6. Сведения обо всех источниках ППВ, включая площадки (пирсы), водонапорные башни, заносятся в инвентарную книгу.

Инвентаризация противопожарного водоснабжения проводится с целью учета всех водоисточников, которые могут быть использованы для целей пожаротушения, выявления безводных участков и дальнейшего принятия мер по улучшению состояния наружного противопожарного водоснабжения.

Для проведения инвентаризации создается комиссия, в которую включаются лица, ответственные за эксплуатацию водоснабжения, представители администрации муниципального образования, пожарной охраны, органа государственного пожарного надзора, абоненты (по согласованию).

Комиссия путем детальной проверки каждого водоисточника уточняет:

- вид, численность и состояние источников ППВ, наличие подъездов к ним;
- причины сокращения количества источников ППВ;
- диаметры водопроводных магистралей, участков, характеристики сетей, количество водопроводных вводов;
- наличие насосов-повысителей, их состояние;
- выполнение планов замены пожарных гидрантов, установки резервуаров, строительства новых водоемов, пирсов, колодцев.

Все гидранты проверяются на водоотдачу.

По результатам инвентаризации составляется акт инвентаризации и ведомость учета состояния источников ППВ (приложение 4).

## **7. ОТВЕТСТВЕННОСТЬ ЗА НАРУШЕНИЕ ТРЕБОВАНИЙ ПОЖАРНОЙ БЕЗОПАСНОСТИ**

7.1. Ответственность за нарушение требований пожарной безопасности в соответствии с действующим законодательством несут:

собственники имущества;

руководители федеральных органов исполнительной власти;

руководители органов местного самоуправления;

лица, уполномоченные владеть, пользоваться или распоряжаться имуществом, в том числе руководители организаций;

лица, в установленном порядке назначенные ответственными за обеспечение пожарной безопасности;

должностные лица в пределах их компетенции.

Указанные лица, иные граждане за нарушение требований пожарной безопасности, а также за иные правонарушения в области пожарной безопасности могут быть привлечены к дисциплинарной, административной или уголовной ответственности в соответствии с действующим законодательством.

(Ст. 38 Федерального закона "О пожарной безопасности")

7.2. Нарушение требований пожарной безопасности влечет предупреждение или наложение административного штрафа в размере:

на граждан – от одной тысячи до одной тысячи пятисот рублей;

на должностных лиц – от шести тысяч до пятнадцати тысяч рублей;

на юридических лиц – от ста пятидесяти тысяч до двухсот тысяч рублей.

Те же действия, совершенные в условиях особого противопожарного режима влекут наложение административного штрафа в размере:

на граждан – от двух тысяч до четырех тысяч рублей;

на должностных лиц – от пятнадцати тысяч до тридцати тысяч рублей;

на юридических лиц – от четырехсот тысяч до пятисот тысяч рублей.

(Ст. 20.4 Кодекса РФ об административных правонарушениях)

## ОСНОВНЫЕ ТЕРМИНЫ И ОПРЕДЕЛЕНИЯ

**абонент** – юридическое лицо, а также предприниматели без образования юридического лица, имеющие в собственности, хозяйственном ведении или оперативном управлении объекты, системы водоснабжения и (или) канализации, которые непосредственно присоединены к системам коммунального водоснабжения и (или) канализации, заключившие с организацией водопроводно-канализационного хозяйства в установленном порядке договор на отпуск (получение) воды и (или) прием (сброс) сточных вод;

**водозаборное сооружение** – гидротехническое сооружение для забора воды из природного или искусственного источника с целью использования ее для нужд водоснабжения, пожаротушения;

**водный объект** – природный или искусственный водоем, водоток либо иной объект, постоянное или временное сосредоточение вод в котором имеет характерные формы и признаки водного режима;

**водный режим** – изменение во времени уровней, расхода и объема воды в водном объекте;

**водоисточник** – место естественного или искусственного скопления воды, используемой для водоснабжения;

**водопровод** – система сооружений и устройств, доставляющая воду по трубам от водоисточника к месту потребления;

**водопроводная сеть** – совокупность водопроводных линий (трубопроводов) для подачи воды к местам потребления;

**водоснабжение** – подача воды от водоисточников к местам потребления для обеспечения нужд населения и предприятий;

**гидрант** – техническое устройство, предназначенное для забора воды из водопровода передвижной пожарной техникой;

**источники наружного противопожарного водоснабжения** – наружные водопроводные сети с пожарными гидрантами и водные объекты, используемые для целей пожаротушения;

**насосная станция** – сооружение, предназначенное для забора воды из водоисточника и подачи ее в водопроводные сети;

**первичные меры пожарной безопасности** – реализация принятых в установленном порядке норм и правил по предотвращению пожаров, спасению людей и имущества от пожаров;

**резервуар** – инженерное сооружение емкостного типа, предназначенное для хранения запаса воды;

**руководитель организации** – физическое лицо, которое в соответствии с Трудовым кодексом Российской Федерации, другими федеральными законами и иными нормативными правовыми актами Российской Федерации, законами и иными нормативными правовыми актами субъектов Российской Федерации, нормативными правовыми актами органов местного самоуправления, учредительными документами юридического лица (организации) и локальными нормативными актами осуществляет руководство этой организацией, в том числе выполняет функции ее единоличного исполнительного органа.

## ТРЕБОВАНИЯ К УКАЗАТЕЛЯМ РАСПОЛОЖЕНИЯ ИСТОЧНИКОВ НАРУЖНОГО ПРОТИВОПОЖАРНОГО ВОДОСНАБЖЕНИЯ

У мест расположения источников ППВ должны быть предусмотрены указатели по ГОСТ Р 12.4.026 "Цвета сигнальные, знаки безопасности и разметка сигнальная. Назначение и правила применения. Общие технические требования и характеристики. Методы испытаний".

Применение сигнальных цветов и знаков пожарной безопасности обязательно для организаций независимо от их ведомственной принадлежности и форм собственности.

Знаки пожарной безопасности допускается изготавливать как плоскими, так и объемными.

Объемные знаки должны быть подключены к аварийному источнику электропитания, а знаки-указатели пожарных гидрантов – к сети наружного освещения.

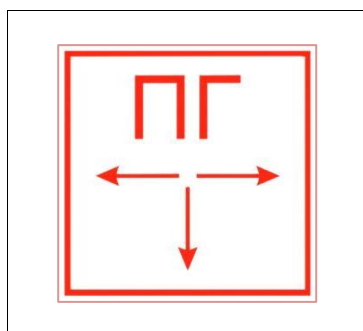
Плоские знаки должны быть механически прочными и водостойкими. Допускается нанесение знаков лакокрасочными материалами по трафарету в соответствии с образцом. Покрытие должно быть ровным без подтеков и пятен, не должно отслаиваться. Выбор лакокрасочных материалов должен осуществляться с учетом климатических условий.

При выборе места установки знака необходимо соблюдение следующих требований:

- знак должен быть хорошо виден, его восприятию не должны мешать цвет отражающего фона, посторонние предметы или яркостный контраст;
- знак должен находиться в пределах поля зрения;
- знак должен находиться в непосредственной близости от объекта, к которому он относится.

Непосредственно у водоема устанавливается знак, приведенный на рисунке 8.

*Рисунок 8*



Пожарный гидрант

Устанавливается у мест нахождения подземных пожарных гидрантов. Знак, как правило, размещается на фасаде зданий и сооружений. На знаке должны быть цифры, обозначающие расстояние от знака до гидранта в метрах



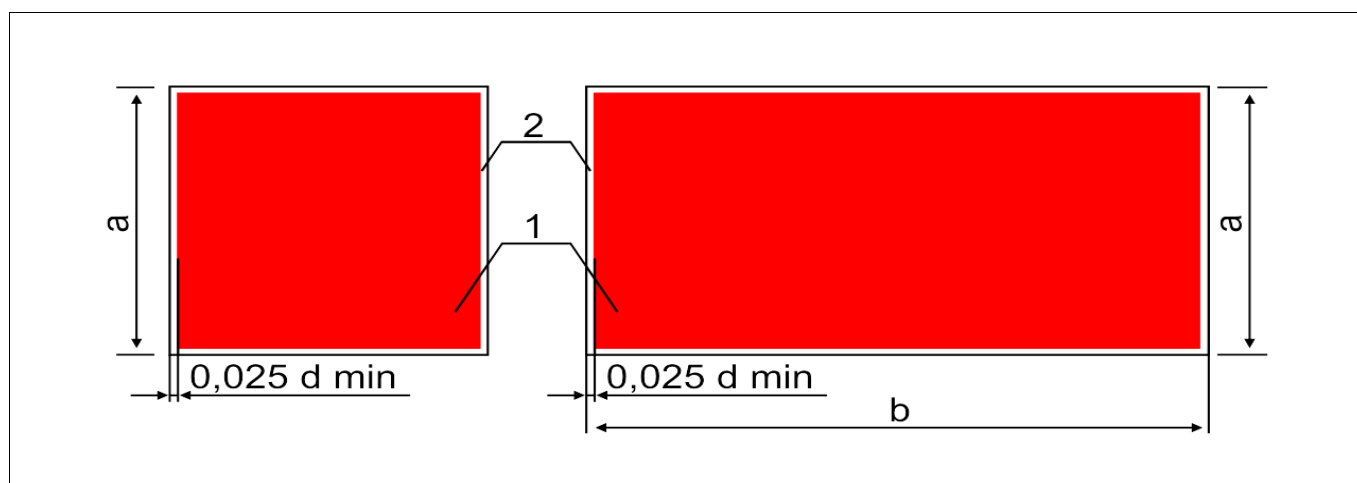
### Пожарный водосточник

Устанавливается в местах нахождения пожарного водоема или пирса для пожарных автомобилей

Сторона квадрата (мм): 50 x 50; 100 x 100;  
150 x 150; 200 x 200;  
250 x 250; 300 x 300;  
350 x 350; 400 x 400.

Основа цветографического изображения и соотношение размеров указателя должны соответствовать рисунку 9.

Рисунок 9



a, b – стороны квадрата и прямоугольника ( $2a = b$ );

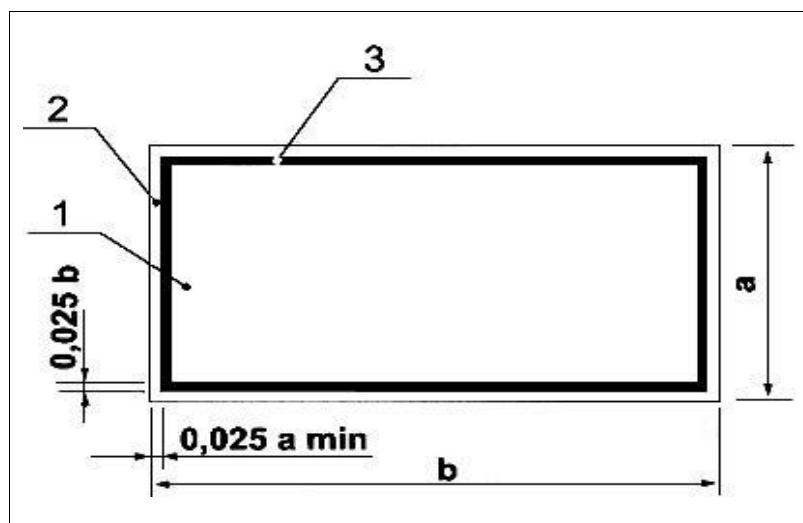
1 – основная поверхность;

2 – кант

Доля красного сигнального цвета от общей площади знака должна составлять не менее 50 %. Графический символ должен быть белого цвета. На знаках пожарной безопасности допускается наносить поясняющую надпись. Надпись может быть выполнена белым цветом на красном фоне.

В случаях, когда требуется уточнить, ограничить или усилить действие основных знаков безопасности, а также для информации (например, указать объем водоема или расстояния до водосточника) в сочетании с основными знаками допускается установка дополнительных знаков. Основа цветографического изображения и соотношение размеров дополнительных знаков безопасности должны соответствовать рисунку 10.

Рисунок 10



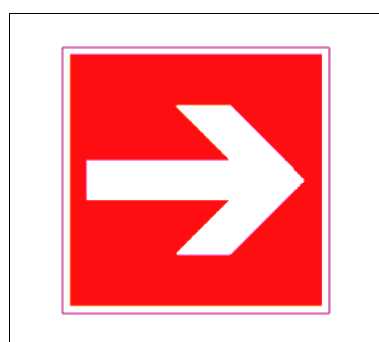
$a, b$  – стороны прямоугольника ( $2a = b$ );  
1 – основная поверхность;  
2 – кант;  
3 – кайма

Дополнительные знаки безопасности следует использовать в сочетании с основными знаками безопасности и применять в случаях, когда требуется уточнить, ограничить или усилить действие основных знаков безопасности, а также для информации (рисунок 11).

Дополнительные знаки безопасности допускается располагать ниже или справа, или слева от основного знака безопасности.

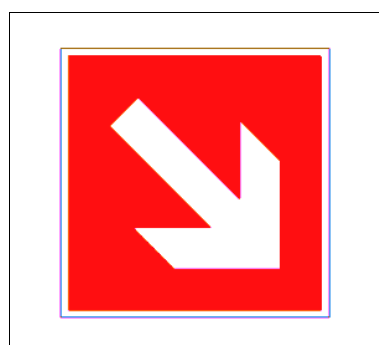
Форма дополнительных знаков безопасности – прямоугольник; цвет основной поверхности – соответствующий цвету основного знака безопасности или белый; цвет каймы – черный или красный; цвет канта – белый или желтый (для основной поверхности желтого цвета).

Рисунок 11



Направляющая стрелка

Используется только вместе с другими знаками пожарной безопасности для указания направления движения к месту нахождения (размещения) средства противопожарной защиты



Направляющая стрелка под углом  $45^\circ$

Используется только вместе с другими знаками пожарной безопасности для указания направления движения к месту нахождения (размещения) средства противопожарной защиты

Кайму на дополнительных знаках с красной, синей или зеленой основной поверхностью не наносят.

Допускается выполнять дополнительные знаки с белой или желтой основной поверхностью без каймы.

Поясняющая надпись должна быть черного цвета (для белой или желтой основной поверхности) и белого цвета (для красной, синей или зеленой основной поверхности).



**АКТ**

проверки технического состояния источников наружного противопожарного водоснабжения

\_\_\_\_\_ (наименование объекта, адрес)

Мы, нижеподписавшиеся:

Представители \_\_\_\_\_

\_\_\_\_\_ (наименование объекта, должность, Ф.И.О.)

\_\_\_\_\_ с одной стороны

и представители Государственной противопожарной службы \_\_\_\_\_

\_\_\_\_\_ (должность, Ф.И.О.)

с другой стороны, составили настоящий акт о том, что "\_\_\_" \_\_\_\_\_ 20\_\_ г. проведена проверка технического состояния источников наружного противопожарного водоснабжения.

Результаты проверки:

№ п/п	Наименование мероприятия	Количество	Примечание
1.	Осмотрено источников ППВ		
2.	Выявлено неисправностей источников ППВ		
3.	Устранено неисправностей источников ППВ		

Неисправные источники ППВ

№ п/п	№ ПГ, ПВ, других источников ППВ	Адрес	Неисправность	Ведомственная принадлежность	Примечание
1.					
2.					

Представители организации – балансодержателя источника ППВ: \_\_\_\_\_

Представители Государственной противопожарной службы: \_\_\_\_\_

"\_\_\_" \_\_\_\_\_ 20\_\_ г.

**АКТ**

инвентаризации источников наружного противопожарного водоснабжения

"\_\_" \_\_\_\_\_ " 20\_\_ г.

населенный пункт

№ п/п	Вид источника ППВ	Адрес и координаты привязки	Наименование объекта (ведомственная принадлежность)	Техническое состояние	Дата приведения в исправное состояние

Подписи членов комиссии:

## ДЛЯ ЗАМЕТОК

*Центр противопожарной пропаганды и общественных связей  
КГКУ "Управление по делам ГОЧС и ПБ Хабаровского края",*

**экскурсии бесплатно**

контактные телефоны: (4212) 22-20-31;  
(4212) 48-70-98.

## ДЛЯ ЗАМЕТОК

*Центр противопожарной пропаганды и общественных связей  
КГКУ "Управление по делам ГОЧС и ПБ Хабаровского края",*

**экскурсии бесплатно**

контактные телефоны: (4212) 22-20-31;  
(4212) 48-70-98.

## ДЛЯ ЗАМЕТОК

*Центр противопожарной пропаганды и общественных связей  
КГКУ "Управление по делам ГОЧС и ПБ Хабаровского края",*

**экскурсии бесплатно**

контактные телефоны: (4212) 22-20-31;  
(4212) 48-70-98.

## ДЛЯ ЗАМЕТОК

*Центр противопожарной пропаганды и общественных связей  
КГКУ "Управление по делам ГОЧС и ПБ Хабаровского края",*

**экскурсии бесплатно**

контактные телефоны: (4212) 22-20-31;  
(4212) 48-70-98.

## ДЛЯ ЗАМЕТОК

*Центр противопожарной пропаганды и общественных связей  
КГКУ "Управление по делам ГОЧС и ПБ Хабаровского края",*

**экскурсии бесплатно**

*контактные телефоны: (4212) 22-20-31;  
(4212) 48-70-98.*

## ДЛЯ ЗАМЕТОК

*Центр противопожарной пропаганды и общественных связей  
КГКУ "Управление по делам ГОЧС и ПБ Хабаровского края",*

**экскурсии бесплатно**

контактные телефоны: (4212) 22-20-31;  
(4212) 48-70-98.



## ДЛЯ ЗАМЕТОК

*Центр противопожарной пропаганды и общественных связей  
КГКУ "Управление по делам ГОЧС и ПБ Хабаровского края",*

**экскурсии бесплатно**

контактные телефоны: (4212) 22-20-31;  
(4212) 48-70-98.